



Lampă LED Aurora pentru Capotă (Cască) de Sablare, cu montaj superior pe cască by GritSablare

DETALII TEHNICE

Secțiunea 1. Descriere produs

- Lampa Aurora pentru capota (cască) de sablare, cu montaj superior pe cască utilizează fascicule LED pentru iluminat și este compatibilă cu majoritatea tipurilor de căști de sablare disponibile pe piață.
- Lampa este montată pe cască utilizând un cârlig rezistent de uz industrial, cu ajutorul unui ansamblu de bandă flexibilă de oțel și brățară, lumina fiind complet ajustabilă și direcționabilă către ținta dorită.
- Lampa este livrată cu o baterie reîncărcabilă Litiu-ion de 3.7 volți care furnizează lumină pentru mai mult de 20 de ore de funcționare de 1300-1000Lx, la fiecare ciclu de încărcare, fiind practic utilizabilă în orice aplicație de sablare cu lumina ambientală slabă.
- Lampa nu necesită practic întreținere, este sigură pentru că nu generează căldură, oferind mai multe trepte de iluminare comparativ cu lămpile convenționale de pe piață.
- O lentilă de sticlă care se poate înlocui este furnizată pentru a proteja lampa de abraziune și conectori de cablu cu îmbinare de tip baionetă pentru uz greu sunt folosiți pentru îmbinarea cablurilor.
- Unitatea este livrată cu un săculeț pentru baterie care se atașează la centura cu controllerul de debit / flux de aer rece, de pe talia operatorului, ce permite ca bateria să poată fi scoasă și introdusă rapid.
- Încărcătoare opționale de baterie sunt disponibile pentru compatibilitate cu diferite surse electrice, bateria având o durată de viață de aprox. 500 de cicluri de încărcare.



Tel: +4 0722 279 481
+4 0725 984 004

Email: comercialgritsablare@gmail.com
Web: www.gritsablare.ro

Solutii Economice de Sablare & Curatare

Linie Dedicata pentru Echipamente Profesionale de Sablare

Secțiunea 2. Detalii tehnice

Cod produs	BAC-BA-0075-06
Voltaj	3.7 Volt
Capacitate nominală	6Ah
Timpe de iluminare pe ciclu de încărcare	>20 ore de funcționare
Sursă de lumină LED	3.7 Volt 0.7/0.7A (filament dublu)
Iluminare maximă	Lumină la început - $\geq 1300\text{Lx}$ După 11 ore de funcționare - $\geq 1000\text{Lx}$
Durata de viață baterie Litiu-ion	≥ 500 cicluri de încărcare

Secțiunea 3. Ansamblu

Cod	Descriere	Greutate
BAC-BA-0075-06	Kit Lampă LED Aurora pentru Capotă (Cască) de Sablare, cu montaj superior pe cască	1.45kg (3.19lbs)

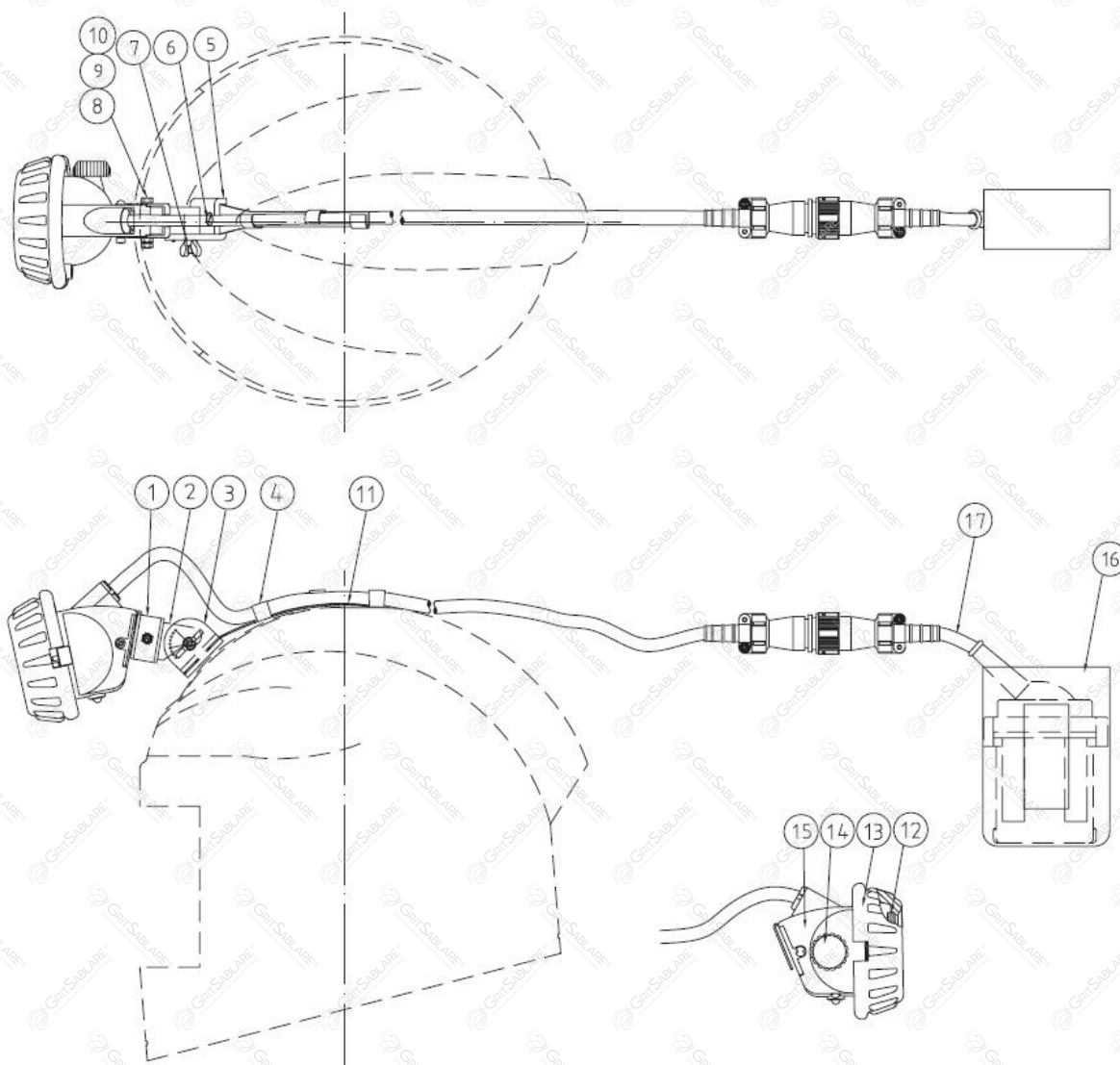
Necesită unul dintre următoarele încărcătoare:

Cod	Descriere
BAC-BA-0173-00	Încărcător baterie Aurora 240V AC (furnizare Australia)
BAC-BA-PB-0115	Încărcător baterie Aurora 100 - 250V AC

Secțiunea 4. Kit de service

Cod	Descriere
BAC-BA-PB-0093	Kit lentile lampă de sablare Aurora - include item 12 (5)
BAC-BA-0215-00	Kit de fixare pentru capotă lampă de sablare Aurora - Item 11

Secțiunea 5. Lista componentelor



Item	Cod	Descriere	Cantitate
1	YAC-BA-PB-0083	Suport	1
2	YAC-BA-PB-0076	Ajustare pentru montaj	1
3	YAC-BA-PB-0077	Bază pentru suport cască	1
4	YAC-BA-PB-0078	Bază cască	1
5	YAC-BA-PB-0092	Placă superioară pentru baza suportului	1
6	YAC-FN-PB-0261	Șurub cap plat Philips M4 x 7mm LG	2
7	YAC-FN-PB-0262	Piuliță fluture M4	1
8	YAC-FN-PB-0255	Bolț cap hexagonal M4 x 30mm LG	1
9	YAC-FN-PB-0120	Piuliță M4	2
10	YAC-FN-PB-0121	Șaibă de siguranță 4mm	1
11	BAC-BA-0215-00	Kit de fixare pentru capotă	1
12	BAC-BA-PB-0059	Sticlă pentru lampă sablare Dia 51mm x 4.8mm THK	1
13	YAC-BA-PB-0086	Suport pentru sticlă lampă sablare	1
14	YAC-BA-PB-0087	Buton întrerupător	1
15	BAC-BA-PB-0114	Kit de înlocuire pentru lampă Aurora 3.7V LED	1
16	BAC-BA-PB-0090	Săculeț baterie	1
17	BAC-BA-PB-0109	Kit baterie lampă Aurora 3.7V LED	1



Tel: +4 0722 279 481
+4 0725 984 004

Email: comercialgritsablare@gmail.com
Web: www.gritsablare.ro

Solutii Economice de Sablare & Curatare

Linie Dedicata pentru Echipamente Profesionale de Sablare

Secțiunea 6. Identificarea produsului și a companiei

Numele produsului

Lampă LED Aurora pentru Capotă (Cască) de Sablare, cu montaj superior pe cască by GritSablare

Distribuitor:

GritSablare

Sediu: Str. Eliza Zamfirescu Leonida, nr. 10 București

Depozitare & Logistică: Port Constanța, Poarta 2, Platforma SORENA, Constanța, România

Tel.: (+4) 0722.279.481

Email: comercialgritsablare@gmail.com

Site: www.gritsablare.ro