



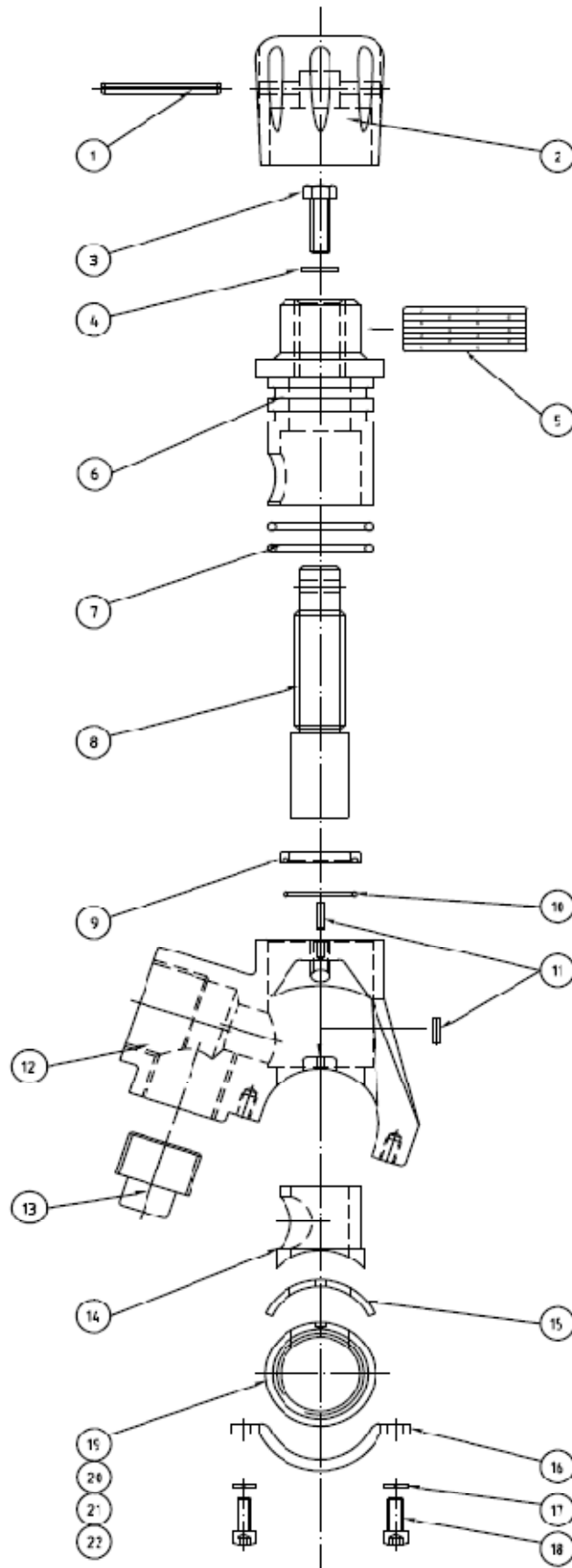
Valvă pentru instalații de sablare Fina II by GritSablare

DETALII TEHNICE

Secțiunea 1. Descriere produs

- Buton de control ranforsat, din nailon / fibră PA66, care elimină orice fisură prematură și este rezistent la impact.
- Dispunere simplificată a corpului valvei, care permite ca întregul ansamblu format din butonul de control și piston să fie îndepărtat într-o singură bucată, pentru a derula cu ușurință operațiunile de întreținere. Nu trebuie să scoateți supapa butonului de control pentru întreținere.
- Carcasă întărită pentru pistonul de dozare abraziv.
- Manșon abraziv turnat cu precizie din poliuretan și pliurile turnate P / U permite montarea precisă.
- Niplul de țeava întărit cu o carcasă pentru prindere exterioară, aceasta reduce foarte mult uzură internă care apare în punctul în care șuruburile de fixare tradiționale sunt înșurubate în corpul de țeavă.
- Niplul de conectare a conductei întărită la 57HRC, asigurând o durată de viață durabilă.
- Ansamblu mare de scurgere și dop cu abraziv de 25 mm (1").
- Marcajele tije pe valvei permit setarea precisă a debitului de abraziv pentru operatorul de sablare.
- Finisajele externe acoperire cu vopsea Black DuPont.
- Disponibil pentru dimensiuni de teava multiple.

Secțiunea 2. Vedere descompusă





Secțiunea 3. Identificarea produsului și a companiei

Numele produsului

Valvă pentru instalații de sablare Fina II by GritSablare

Distribuitor:

GritSablare

Sediu: Str. Eliza Zamfirescu Leonida, nr. 10 București

Depozitare & Logistică: Port Constanța, Poarta 2, Platforma SORENA, Constanța, România

Tel.: (+4) 0722.279.481

Email: comercialgritsablare@gmail.com

Site: www.gritsablare.ro