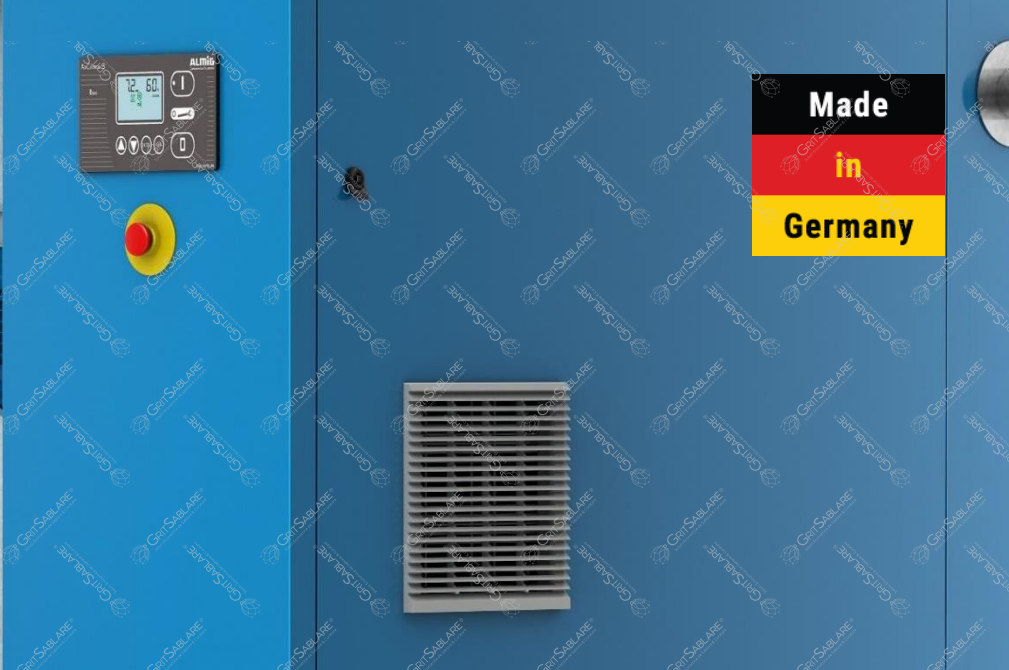


Made
in
Germany



 **GRIT SABLARE**®
Solutii Economice de Sablare & Curatare

ALMIG
Compressor Systems

Seria de Compresoare Electrice cu Injecție de Ulei

ALMIG VARIABLE XP by GritSablare



Oferim Produse de Calitate Premium și dezvoltăm relații solide pe termen îndelungat cu clienții noștri

Tel: +40722-279-481 • Email: comercialgritsablare@gmail.com • Web: www.gritsablare.ro

Compressoarele ALMiG, seria XP: Eficiență Ridicată, Zgomot Redus și Randament Maxim

- Compresorul vine gata de funcționare la punctul de instalare
- Datorită panourilor izolate, compresorul este excepțional de bine izolat fonic
- Intervalul de temperatură optim de funcționare este situat între 5° – 45°C
- Suprafața panourilor este acoperită cu vopsea pulbere pentru a proteja compresorul de acțiunea factorilor agresivi de mediu
- Proiectat pentru stabilitate și fiabilitate în timp, pentru uz industrial



Testare de Calitate:

Toate compresoarele cu șurub ALMiG au trecut un test de două ore de funcționare, pentru a garanta calitatea și pentru a confirma parametrii tehnici. Niciun compresor ALMiG nu părăsește fabrica fără a fi testat

Proiectarea sistemului: un concept modular inteligent, care începe cu un cadru de bază bine gândit

- Montajul nu se face direct pe sol, ci pe elemente care amortizează vibrațiile, oferind protecție împotriva coroziunii datorate umidității solului
- Manipulare ușoară datorită accesibilității din toate părțile pentru stivuitoare (*Notă: țineți cont de centrul de greutate al compresorului!*)
- Orice extensie a unității nu modifică amprenta la sol a compresorului (recuperare căldură, răcire cu apă, uscător cu refrigerent integrat)
- Acoperire opțională sub compresor pentru a reduce și mai mult nivelul de zgomot
- Acces direct la toate componentele care necesită întreținere, pe o singură parte (compresorul poate fi poziționat lângă un perete)
- Fără uși sau stâlpi care să blocheze calea de acces, panouri ușor de îndepărtat.



Design Modular și Materiale de Calitate Ridicată

Design modular pentru asamblarea, operarea și întreținerea rapidă a unității compresor: armătură, unitatea motor, panou electric, unitate ventilator



Variable XP 22

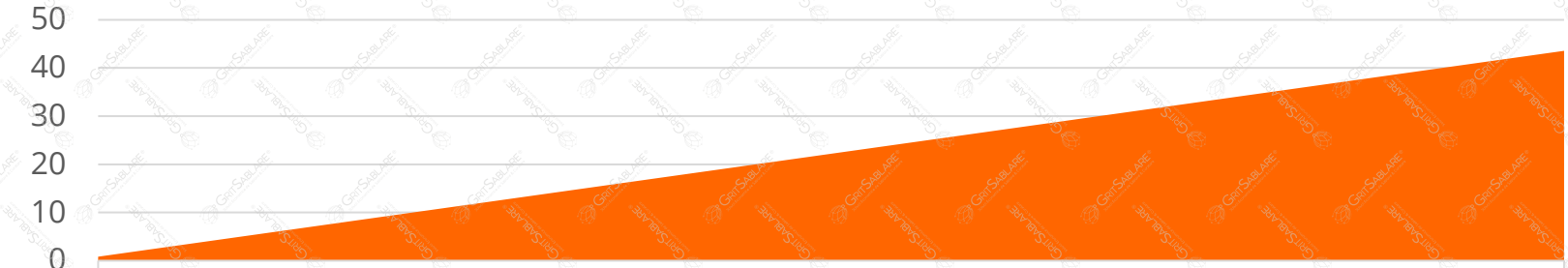
Variable XP 30
Variable XP 37

Variable XP 45
Variable XP 55

Variable XP 75
Variable XP 90

Variable XP 100
Variable XP 110
Variable XP 132

Variable XP 160
Variable XP 185
Variable XP 200



0.85 m³/min

■ Debit Aer Comprimat

43.85 m³/min

Seria de Compresoare: 22 kW

| | VARIABLE XP 22 |
|-------------------------|---------------------------|
| Presiune | 5-13 bar |
| Motor | 22 kW |
| FAD @8bar | 0,88 - 3,70 |
| Sistem acționare | Transmisie |
| Răcire | Aer / Apă |
| Controler | AC-B |
| Nivel de zgomot | 75 |
| Amprentă la sol | 1,10 |
| Greutate | 560 |



Seria de Compresoare: 30 – 37 kW

| | VARIABLE XP 30 | VARIABLE XP 37 |
|-------------------------|-------------------|-------------------|
| Presiune | 5-13 bar | 5-13 bar |
| Motor | 30 kW | 37 kW |
| FAD @8bar | 1,53 – 5,20 | 1,53 – 6,30 |
| Sistem acționare | Transmisie | Transmisie |
| Răcire | Aer / Apă | Aer / Apă |
| Controler | AC-B | AC-B |
| Nivel de zgomot | 73 | 75 |
| Amprentă la sol | 1,26 | 1,26 |
| Greutate | 830 | 855 |



Seria de Compresoare: 45 – 55 kW

| | VARIABLE XP 45 | VARIABLE XP 55 |
|------------------|-------------------|-------------------|
| Presiune | 5-13 bar | 5-13 bar |
| Motor | 45 kW | 55 kW |
| FAD @8bar | 3,16 – 7,80 | 3,16 – 9,60 |
| Sistem acționare | Transmisie | Transmisie |
| Răcire | Aer / Apă | Aer / Apă |
| Controler | AC-B | AC-B |
| Nivel de zgomot | 72 | 74 |
| Amprentă la sol | 2,50 | 2,50 |
| Greutate | 1555 | 1640 |



Seria de Compresoare: 75 – 90 kW

| | VARIABLE XP 75 | VARIABLE XP 90 |
|-------------------------|-------------------|-------------------|
| Presiune | 5-13 bar | 5-13 bar |
| Motor | 75 kW | 90 kW |
| FAD @8bar | 3,91 – 12,80 | 3,91 – 15,30 |
| Sistem acționare | Transmisie | Transmisie |
| Răcire | Aer / Apă | Aer / Apă |
| Controler | AC-B | AC-B |
| Nivel de zgomot | 76 | 78 |
| Amprentă la sol | 2,89 | 2,89 |
| Greutate | 2025 | 2120 |



Seria de Compresoare: 90 – 132 kW

| | VARIABLE XP 100 | VARIABLE XP 110 | VARIABLE XP 132 |
|-------------------------|--------------------|--------------------|--------------------|
| Presiune | 5-13 bar | 5-13 bar | 5-13 bar |
| Motor | 90 kW | 110 kW | 132 kW |
| FAD @8bar | 6,45 – 15,40 | 6,45 – 20,00 | 9,65 – 23,20 |
| Sistem acționare | Transmisie | Transmisie | Transmisie |
| Răcire | Aer / Apă | Aer / Apă | Aer / Apă |
| Controler | AC-B | AC-B | AC-B |
| Nivel de zgomot | 75 | 75 | 75 |
| Amprentă la sol | 5,02 | 5,02 | 5,02 |
| Greutate | 2700 | 3000 | 3500 |



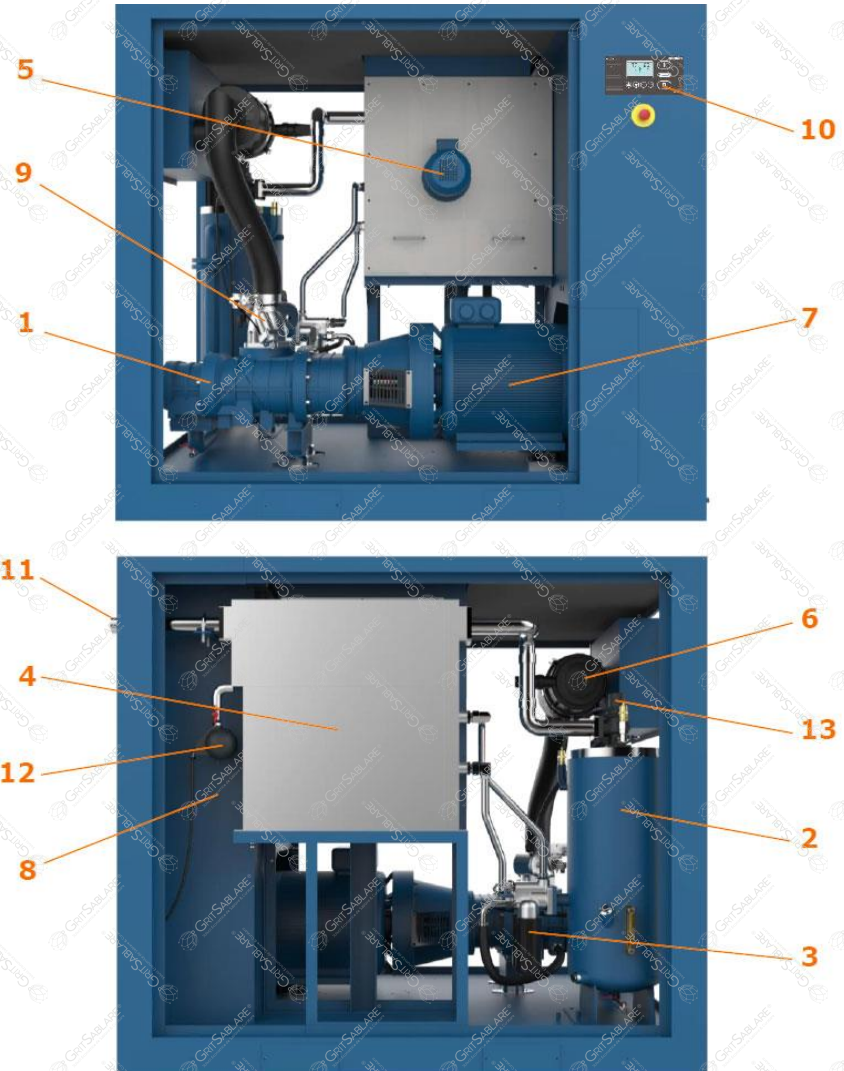
Seria de Compresoare: 160 – 200 kW

| | VARIABLE XP 160 | VARIABLE XP 185 | VARIABLE XP 200 |
|-------------------------|--------------------|--------------------|--------------------|
| Presiune | 5-13 bar | 5-13 bar | 5-13 bar |
| Motor | 160 kW | 185 kW | 200 kW |
| FAD @8bar | 9,65 – 27,90 | 9,65 – 30,40 | 9,65 – 33,00 |
| Sistem acționare | Transmisie | Transmisie | Transmisie |
| Răcire | Aer / Apă | Aer / Apă | Aer / Apă |
| Controler | AC-B | AC-B | AC-B |
| Nivel de zgomot | 78 | 78 | 78 |
| Amprentă la sol | 6,13 | 6,13 | 6,13 |
| Greutate | 3700 | 3750 | 3750 |



Compresor VARIABLE XP: Lista componentelor

1. Bloc de compresie
2. Receptor
3. Filtru de ulei
4. Răcitor de aer & ulei
5. Motor ventilator răcire
6. Filtru admisie aer
7. Motor principal de angrenare
8. Panou de pornire cu Inverter
9. Regulator admisie
10. Controler
11. Ieșire aer comprimat
12. Evacuare condens
13. Supapa de minimă presiune



CARACTERISTICI

- Design compact
- Acționare cu viteză variabilă
- Carcasă complet izolată fonic
- Bloc de compresie inclus
- Controler aer Air Control P

AVANTAJE

- Amprentă mică la sol
- Aer comprimat la cerere
- Nivel de zgomot îmbunătățit
- Dat în folosință și testat
- HMI intuitiv

BENEFICII

- Instalare facilă, cu economie de spațiu
- Eficient energetic și economic
- Mediu de operare sigur
- Fiabilitate ridicată, durată lungă de viață
- Sistem ușor de utilizat



CARACTERISTICI

- Bloc de compresie de ultimă generație
- Profile optimizate de rotor
- Sistem de lubrifiere suficient

AVANTAJE

- Construcție robustă (mai mult material turnat)
- Căderi de presiune reduse
- Temperaturi interne scăzute

BENEFICII

- Durată lungă de viață
- Nivel de zgomot mai scăzut
- Potențial de economisire costuri energie
- Număr scăzut de întreruperi
- Întreținere redusă



CARACTERISTICI

- Motor Premium principal IE3 (opțional IE4)
- Transmisie directă
- Asamblat pe suporturi anti-vibrație
- Regulator de admisie modern

AVANTAJE

- Fiabil și cu eficiență ridicată
- Fără pierderi de transmisie
- Transfer de vibrații mai scăzut
- Zgomot mai scăzut
- Ușor de întreținut

BENEFICII

- Eficient energetic
- Funcționare eficientă
- Durată mai lungă de viață și dB(A) redus
- Număr scăzut de întreruperi



CARACTERISTICI

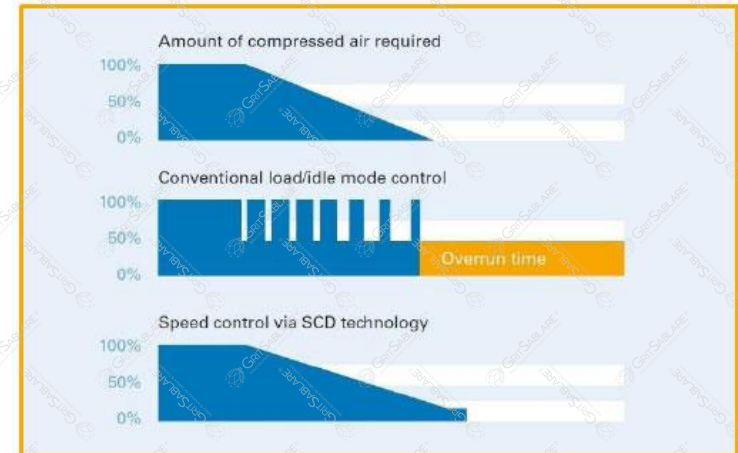
- Adaptare precisă a volumului de aer livrat
- Timpi de inactivitate mai scăzuți
- Presiune constantă pe linie

AVANTAJE

- Ajustare instantanee la cereri diferite
- Mai puține cicluri motor
- Nu sunt necesare puncte de comutare a presiunii

BENEFICII

- Economic în timpul operării
- Durată de viață crescută
- Fără consum energetic în timpii de inactivitate
- Eficient energetic datorită presiunii scăzute de lucru



CARACTERISTICI

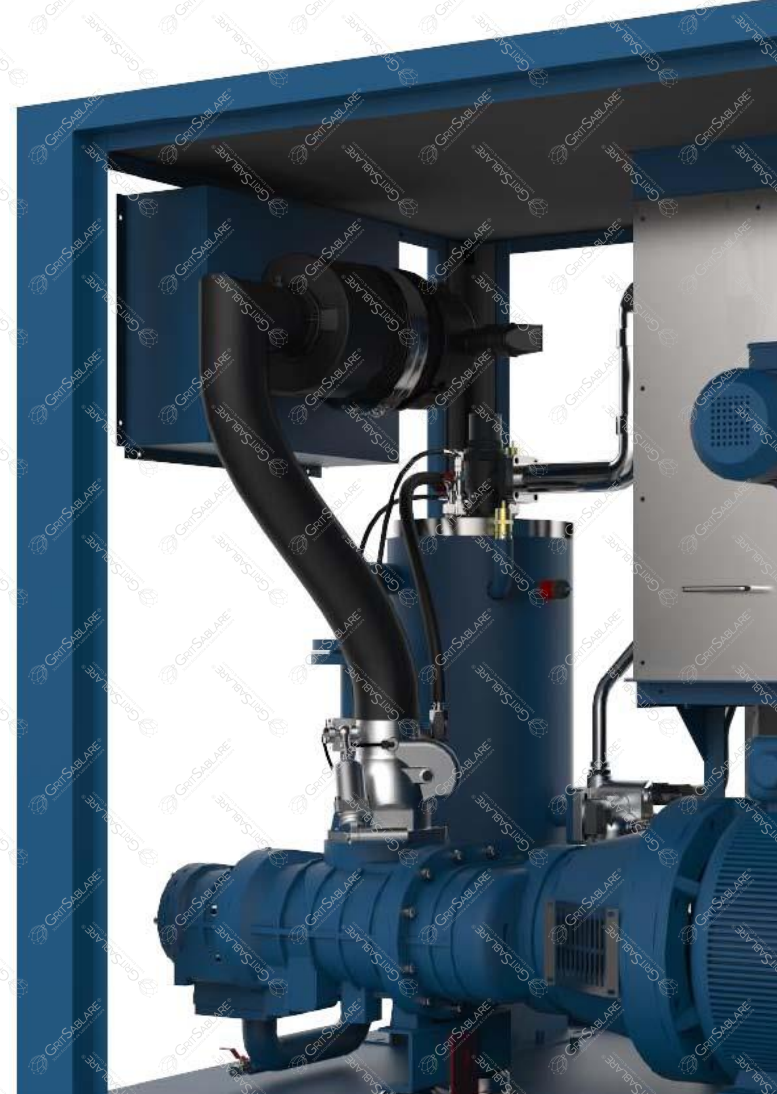
- Generație de filtru de aer cu dp redus
- Un singur element de filtru de aer înlocuibil
- Admisie aer separată
- Admisie din material care absoarbe zgomotul

AVANTAJE

- Suprafață mare de filtrare
- Filtrele se schimbă la fiecare 4000 ore
- Cel mai rece aer posibil în blocul de compresie
- Nivel de zgomot mai scăzut

BENEFICII

- Căderi de presiune reduse
- Număr scăzut de întreruperi
- Nivel FAD ridicat
- Durată lungă de viață bloc de compresie
- Operație de salvare



CARACTERISTICI

- Modul combinat: răcitor și ventilator
- Motor ventilator IE3 Premium
- Răcitoare cu pale de Aluminiu
- Răcitoare montate pe lateral

AVANTAJE

- Design compact
- Cu eficiență ridicată și solid
- Răcire avansată pentru aer și ulei
- Cel mai rece aer posibil

BENEFICII

- Amprentă mică la sol
- Economie de energie
- Temperatura ambientală maximă: 45°C
- Răcire eficientă → Temperatură scăzută de evacuare



CARACTERISTICI

- Fiecare cadru dimensionat este prevăzut cu două căi de admisie a aerului pentru răcire:
 - 1 admisie pentru răcitorul principal (aer / ulei)
 - 1 admisie pentru răcirea motorului

AVANTAJE

- Cea mai bună răcire posibilă pentru:
 - Aerul comprimat
 - Componentele motorului (*de ex: rulmenți*)

BENEFICII

- Temperatură scăzută de evacuare
- Durată mai lungă de viață a motorului
- Condiții ambientale superioare



CARACTERISTICI

- Ecran color iluminat
- Control optimizat de pornire / oprire a sarcinii
- Protejat prin cod
- Disponibil pentru secvențierea sarcinii de bază

AVANTAJE

- Toate informațiile prezentate vizual
- Ia în considerare ciclurile de motor permise
- Siguranță îmbunătățită compresor
- Conectabil prin BUS

BENEFICII

- Ușor de folosit
- Funcționare cu economie de costuri
- Funcționare neperturbată
- Secvențiere eficientă din punct de vedere energetic



CARACTERISTICI

- Pregătit pentru secvențierea sarcinii de bază
- Conexiune prin RS485

AVANTAJE

- Comunicare ușoară și rapidă
- Protocol standard în industrie

BENEFICII

- Optimizează funcționarea compresorului
- Comunicare dovedită, sigură



OPȚIUNI DE CONFIGURARE DISPONIBILE:

- Uscător cu refrigerent integrat
- Sistem integrat de recuperare a căldurii
- Controler de aer Air Control P
- Controler de aer Air Control HE
- Voltaj alternativ
- Temperaturi ambientale ridicate
- Temperaturi ambientale scăzute



GARANȚIE CERTIFICATĂ 5 ANI:

- **ALMiG oferă garanție extinsă de 5 ani:**
 - ✓ **Utilizarea de piese originale ALMiG vă protejează investiția**
 - ✓ **Partenerii autorizați vor oferi cel mai bun service disponibil**
 - ✓ **Garanție completă pentru:**

- **Compressoarele ALMiG**



- **Module de recuperare căldură ALMiG**
- **Uscătoare cu refrigerent ALMiG**
- **Uscătoare cu adsorbție ALMiG**
- **Separatoare ulei / apă ALMiG**
- **Evacuare condens ALMiG**
- **Filtre ALMiG**



REZUMAT:

- Tehnologie bloc de compresie cu injecție de ulei
- Motor antrenare de eficiență înaltă IE3
- Performanță competitivă
- Potențial extraordinar de economisire a energiei
- Răcire cu aer și răcire cu apă
- Controler modern compresor
- Operare sigură
- Piese de schimb cu durată lungă de viață
- Costuri reduse de întreținere
- Program de garanție atractiv

